



Bomba Manual de Presión Ultra Alta



- Presión máxima de trabajo 2.800 bar.
- Para utilizar con cilindros de simple efecto.
- Bombas de aluminio ligeras.
- Modelos de dos etapas.
- Rosca de conexión: 3/4"-16 UNF hembra.
- Palanca provista de gancho para su fácil transporte.
- Disponibles accesorios de 2.800 bar.

BOMBA HIDRAULICA MANUAL DE ALUMINIO



Ventajas LARZEP

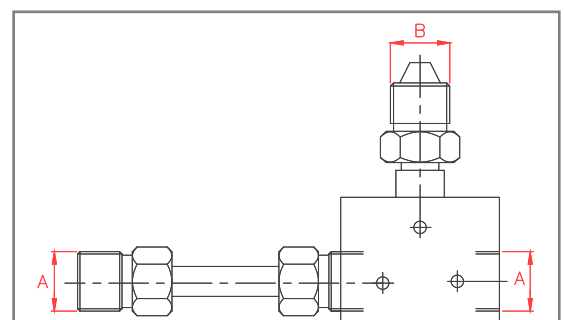
- Modelos WA para utilizar con cilindros de simple efecto.
- Bomba de aluminio ligera, para su fácil manejo y portabilidad.
- Modelo de dos etapas para facilitar una rápida aproximación del émbolo a la carga.
- Rosca de conexión: 3/4"-16 UNF hembra.
- Palanca provista de gancho para su fácil transporte.
- Disponibles accesorios de 2.800 bar: mangueras, enchufes, adaptadores y manómetro.

MANOMETRO DE PRESION 3.000 BAR

Modelo	Presión	Escala	Ext. Ø	Ancho	Rosca	Modelo
LARZEP	bar	bar	mm	mm	mm	LARZEP
AV43010	3.000	50	100	60	M16x1.5 Hembra	AZ1513

ADAPTADOR DE MANOMETRO 3.000 BAR

Modelo	A	B
LARZEP	Cono 60°	Cono 60°
AZ1530	3/4"-16 UNF	M16x1.5



BOMBAS MANUALES

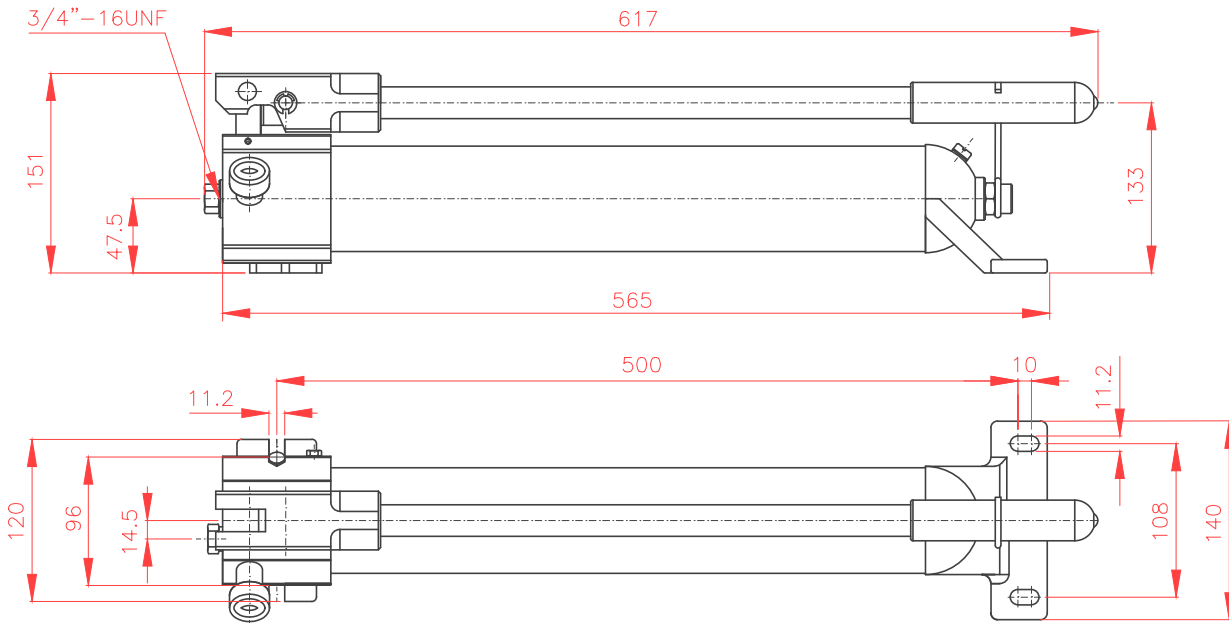


WA

1,0 Litros

2.800 bar

BOMBAS



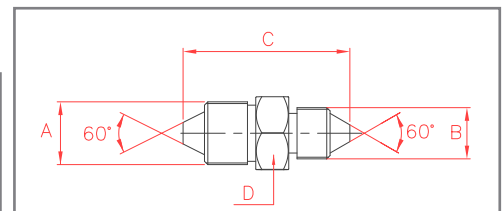
Modelo	Aceite útil cm ³	Fuerza palanca kg	Caudal por embolada (cm ³)		Presión de disparo (bar)		Peso kg
			1ª Etapa	2ª Etapa	1ª Etapa	2ª Etapa	
WA21028	1.000	43	12,9	0,65	14	2.800	4,5

MAXIMA PRESION DE TRABAJO 3.000 BAR

Int. Ø mm	Extremo	Presión bar	Longitud (m)							
			0,8	1,5	2	3	4	6	8	10
3,9	M16x1.5	3.000	AP6008	AP6015	AP6020	AP6030	AP6040	AP6060	AP6080	AP6100

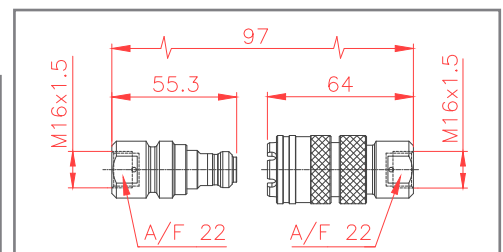
ADAPTADOR 3.000

Modelo	A	B	C	D
LARZEP	Cono 60°	Cono 60°	mm	mm
AZ1107	3/4"-16 UNF	M16x1.5	50	22



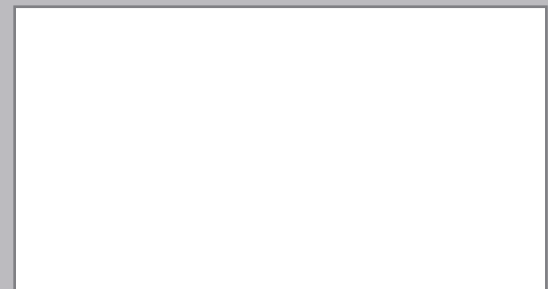
ENCHUFES DE BOLAS 3.000

Caudal l/min	Enchufe	Modelo	Rosca	Presión bar
4,6	Macho	AZ3330	M16x1.5 Hembra	3.000
	Hembra	AZ3350	M16x1.5 Hembra	3.000





Larzep SA - Avda. Urteaga 6 - 48269 Mallabia (Bizkaia) - España
www.larzep.com - info@larzep.com - T: +34 943 17 12 00



34-011 ES 10-2016 © Larzep - Sujeto a cambios sin previa notificación.

Performance under Pressure