

- **Presión máxima de trabajo 700 bar.**
- **Para utilizar con cilindros de simple efecto.**
- **Bombas de aluminio ligeras.**
- **Modelos de dos etapas.**
- **Rosca de conexión: 3/8"-NPT hembra.**
- **Provistas de válvulas de seguridad externas.**

BOMBAS HIDRAULICAS MANUALES DE ALUMINIO



Bomba Manual de Aluminio 2800 bar, WA21028.

Ventajas LARZEP

- Modelos WA para utilizar con cilindros de simple efecto.
- Bombas de aluminio ligeras, para su fácil manejo y portabilidad.
- Modelos de dos etapas para facilitar una rápida aproximación del émbolo a la carga.
- Rosca de conexión: 3/8"-NPT hembra.
- Provistas de válvulas de seguridad externas para prevenir sobrepresiones.
- Palanca provista de gancho para su fácil transporte.



Manómetros.

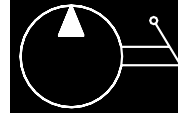


Enchufes Rápidos.



Bombas Manuales de Acero, Modelos W y X.

BOMBAS MANUALES

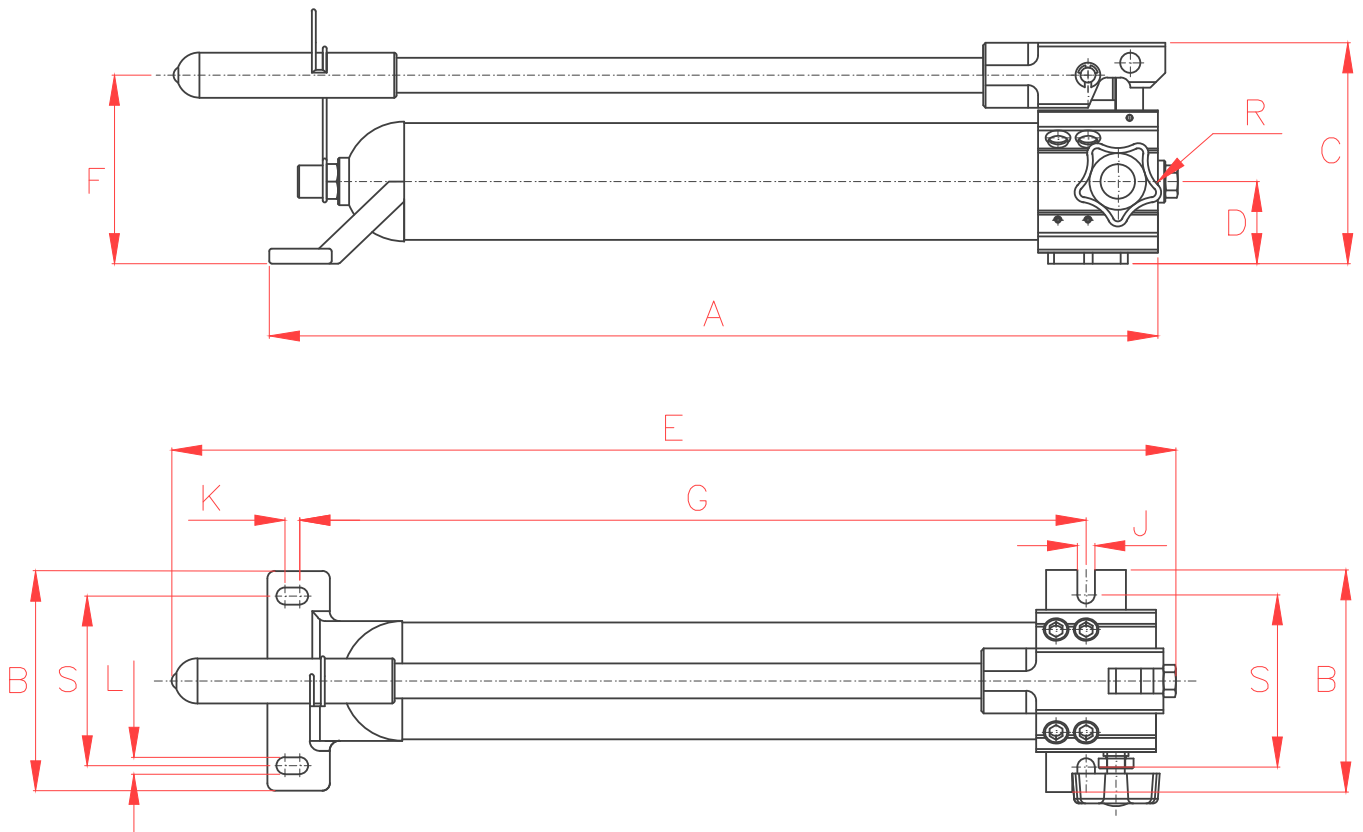


WA

0,5-1,1 Litros

700 bar

BOMBAS

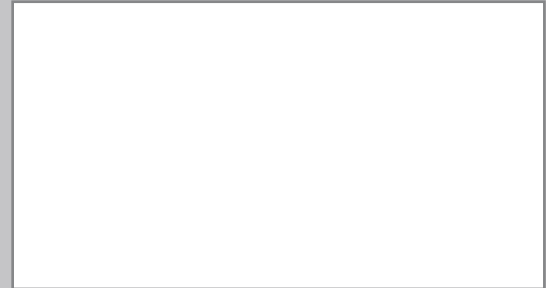


Modelo	A	B	C	D	E	F	G	H	J	K	L	R
LARZEP	mm	mm	mm	mm	mm	mm	mm	mm	mm	mm	mm	"
WA20507	361	140	141	51	435	124	295,0	108	11,2	10	11,2	3/8"-NPT
WA21107	556	140	141	51	625	124	489,5	108	11,2	10	11,2	3/8"-NPT

Modelo	Aceite útil	Fuerza palanca	Caudal por embolada (cm ³)		Presión de disparo (bar)		Peso
			1ª Etapa	2ª Etapa	1ª Etapa	2ª Etapa	
LARZEP	cm ³	kg					kg
WA20507	500	29	13,4	2,6	20	700	3,7
WA21107	1.100	43	15,0	3,1	20	700	5,0



Larzep SA - Avda. Urteaga 6 - 48269 Mallabia (Bizkaia) - España
www.larzep.com - info@larzep.com - T: +34 943 17 12 00



34-006 ES 09-2016 © Larzep - Sujeto a cambios sin previa notificación.

Performance under Pressure