

## BOMBAS HIDRAULICAS MANUALES

W



X

### Ventajas LARZEP

- Tipo W para cilindros de Simple Efecto.
- Tipo X para cilindros de Doble Efecto. Disponen de una válvula integrada de 4 vías y 3 posiciones.
- Las bombas pueden ser de una o dos etapas. Los modelos de dos etapas se utilizan para una rápida aproximación del émbolo a la carga.
- Rosca de conexión 3/8"-NPT hembra.
- Todos los modelos están provistos de válvula de seguridad interna para evitar sobrepresiones.
- El modelo WP20707 dispone de pedal.
- Todas las bombas excepto la W00307 están provistas de asas para su transporte.
- Disponibles bombas manuales de 1.000, 1.200 y 1.500 bar bajo demanda.

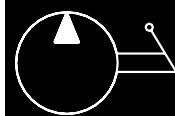
### SIMPLE EFECTO

Modelo	Etapas	Aceite útil	Fuerza palanca	
LARZEP	Nº	cm <sup>3</sup>	kg	
W00307	1	240	51	
W10707	1	660	49	
W20707	2	660	49	
WP20707	2	740	55	
W11207	1	1.200	49	
W21207	2	1.200	49	
W22307	2	2.400	49	
W24307	2	4.200	49	
W07807	2	7.500	41	

### DOBLE EFECTO

Modelo	Etapas	Aceite útil	Fuerza palanca	
LARZEP	Nº	cm <sup>3</sup>	kg	
X22307	2	2.400	49	
X24307	2	4.200	49	
X07807	2	7.500	41	

BOMBAS MANUALES



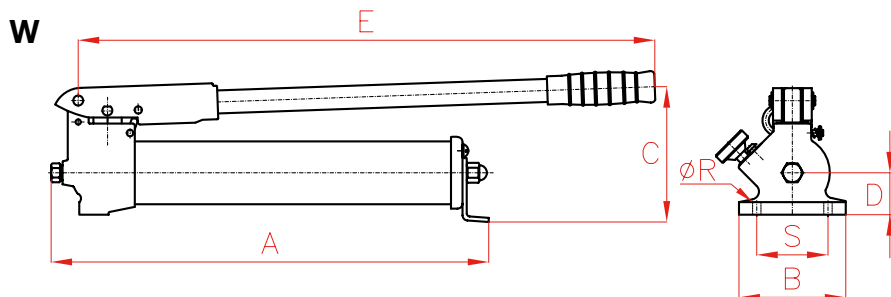
# W-X

0,24-7,5 litros

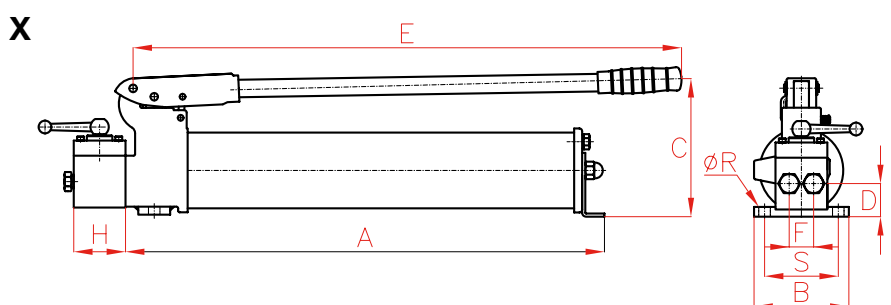
700 bar

BOMBAS

## SIMPLE EFECTO

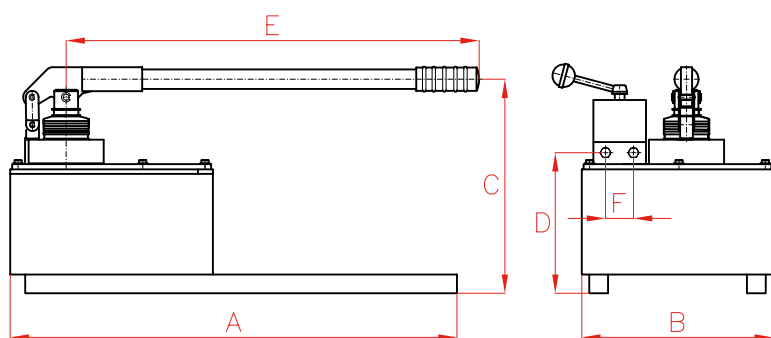


## DOBLE EFECTO



WP20707, bomba de pedal.

W07807  
X07807



Bombas W07807, X07807.

Caudal por embolada (cm <sup>3</sup> )		Presión de disparo (bar)		A	B	C	D	E	R	S	Peso	Modelo
1ª Etapa	2ª Etapa	1ª Etapa	2ª Etapa	mm	mm	mm	mm	mm	mm	mm	kg	LARZEP
-	2,2	-	700	350	100	110	25	380	-	-	2,7	W00307
-	2,6	-	700	500	100	150	40	560	-	-	5,5	W10707
8,1	2,0	20	700	500	100	150	40	560	-	-	5,5	W20707
9,0	2,1	20	700	560	118	145	46	555	7,9	82,6	6,4	WP20707
-	2,6	-	700	545	100	175	40	560	-	-	6,5	W11207
8,1	2,0	20	700	545	100	175	40	560	-	-	6,5	W21207
13,2	2,2	20	700	560	108	210	55	560	8,5	86	12,0	W22307
16,5	2,8	20	700	570	108	210	75	560	8,5	86	20,0	W24307
120,0	4,6	20	700	610	242	250	232	643	-	-	30,0	W07807

Caudal por embolada (cm <sup>3</sup> )		Presión de disparo (bar)		A	B	C	D	E	F	H	R	S	Peso	Modelo
1ª Etapa	2ª Etapa	1ª Etapa	2ª Etapa	mm	mm	mm	mm	mm	mm	mm	mm	mm	kg	LARZEP
13,2	2,2	20	700	560	108	210	55	560	40	50	8,5	86	14	X22307
16,5	2,8	20	700	570	108	210	75	560	40	50	8,5	86	23	X24307
120,0	4,6	20	700	610	242	250	232	643	50	-	-	-	32	X07807