

GRUPOS HIDRONEUMATICOS



GRUPOS HIDRONEUMATICOS



HAZ

14-100 litros

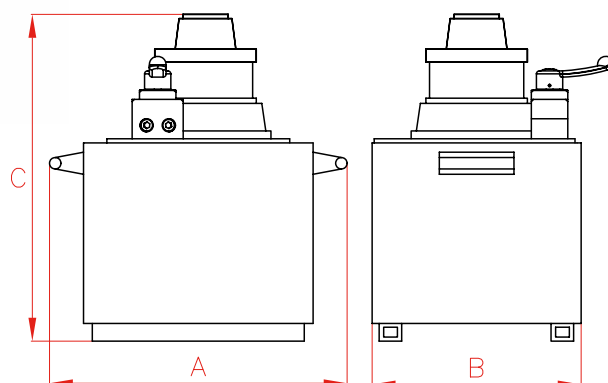
700 bar

BOMBAS



Ventajas LARZEP

- Accionadas por motor neumático apropiado para su utilización en ambientes explosivos.
- **Válvula manual fácilmente modificable de doble a simple efecto y viceversa.**
- Válvula de seguridad interna tarada a 700 bar para prevenir sobrepresiones.
- Con válvula limitadora de presión externa ajustable por el usuario.
- Cuadro protector y juego de ruedas disponibles bajo pedido.



Depósito	A	B	C
l	mm	mm	mm
14	368	290	410
25	450	325	540
50	540	415	742
100	830	500	812

Depósito	Caudal a 700 bar	Caudal a 60 bar	Consumo Aire a 5,6 bar	Función Válvula	Simple/E	Doble/E	Potencia	Peso
l	l/min	l/min	l/seg				kW	kg
14	0,36	4	30	Avance-Retención-Retorno	HAZ742	HAZ744	3,0	32
25	1,17	-	50	Avance-Retención-Retorno	HAZ452	HAZ454	3,7	57
50	2,20	-	80	Avance-Retención-Retorno	HAZ562	HAZ564	6,6	109
100	2,20	11*	80	Avance-Retención-Retorno	HAZ872	HAZ874	6,6	184

* Caudal a 100 bar