

CILINDROS SIMPLE EFECTO EMBOLO HUECO, RETORNO POR MUELLE



Ventajas LARZEP

- Cilindros huecos de 12 a 100 Tn y hasta 150 mm de carrera.
- Para aplicaciones de empuje y tracción.
- Tensado de cables y pernos, extracción de casquillos y rodamientos.
- Embolo hueco cromado, retorno por muelle.
- Rosca en el exterior del cuerpo, en el émbolo y agujeros roscados en la base para su fijación.
- Intercambiables con toda nuestra gama de extractores.
- Cabeza hueca lisa estándar. Cabeza maciza o roscada opcional.

Cilindros multifilares y tensores de pernos disponibles bajo demanda.



Lea atentamente las medidas de seguridad y aplíquelas.



Capacidad	Carrera	Modelo	Volumen	A	B	C	
Tn	kN	mm	LARZEP	cm ³	mm	mm	mm
12	121	40	SH01204	70	124	164	21
		76	SH01208	134	176	252	21
		150	SH01215	264	300	450	21
22	217	50	SH02205	158	165	215	27
		76	SH02208	240	203	279	27
		150	SH02215	474	318	468	27
30	302	64	SH03006	281	197	261	34
		150	SH03015	660	322	472	34
60	578	76	SH06008	640	223	299	56
		153	SH06015	1.288	315	468	56
100	1.017	80	SH10008	1.187	282	362	81
		150	SH10015	2.225	367	517	81



Cabezas intercambiables:
lisa, roscada o maciza.

Pág. 112

CILINDROS EMBOLO HUECO

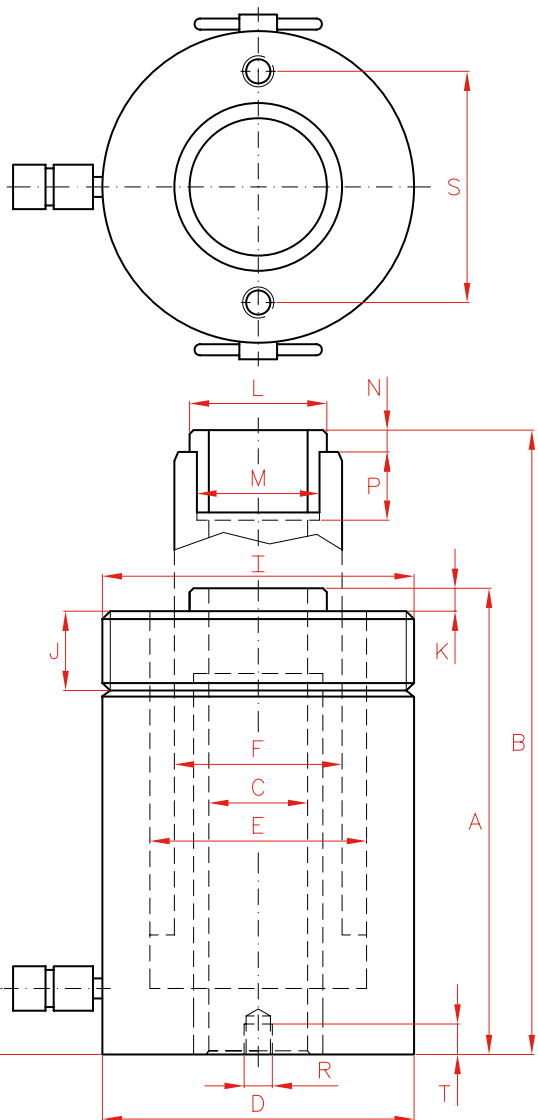


SH

12-100 Tn.

700 bar

CILINDROS



Juego Cilindro y Bomba.

Pág. 76



Cilindros Simple Efecto de Aluminio, Embolo Hueco, SAH.

Pág. 18



Cilindros de Doble Efecto Embolo Hueco, DH.

Pág. 68

	D	E	F	H	I	J	K	L	M	N	P	R	S	T	Area	Peso	Modelo
	mm	mm	mm	mm	UN	mm	mm	mm	UN	mm	mm	UN	mm	mm	cm ²	kg	LARZEP
	75	55	40	19	2 3/4"-16	30	3	34	M28*1,5	7	18	5/16"-18	51	12	18	3,4	SH01204
	75	55	40	19	2 3/4"-16	30	3	34	M28*1,5	7	18	5/16"-18	51	12	18	4,6	SH01208
	75	55	40	19	2 3/4"-16	30	3	34	M28*1,5	7	18	5/16"-18	51	12	18	7,6	SH01215
	105	75	56	23	3 7/8"-12	38	3	48	1 9/16"-16	8	20	3/8"-16	83	15	32	8,6	SH02205
	105	75	56	23	3 7/8"-12	38	3	48	1 9/16"-16	8	20	3/8"-16	83	15	32	11,5	SH02208
	105	75	56	23	3 7/8"-12	38	3	48	1 9/16"-16	8	20	3/8"-16	83	15	32	16,4	SH02215
	120	90	68	27	4 1/2"-12	42	4	55	1 13/16"-16	9	22	3/8"-16	92	17	44	13,2	SH03006
	120	90	68	27	4 1/2"-12	42	4	55	1 13/16"-16	9	22	3/8"-16	92	17	44	18,5	SH03015
	160	125	95	25	6 1/4"-12	48	4	80	2 3/4"-16	12	22	1/2"-13	130	14	84	29,0	SH06008
	160	125	95	25	6 1/4"-12	48	4	80	2 3/4"-16	12	22	1/2"-13	130	14	84	38,0	SH06015
	213	170	130	30	8 3/8"-12	60	5	116	4"-16	13	25	5/8"-11	178	19	148	58,0	SH10008
	213	170	130	30	8 3/8"-12	60	5	116	4"-16	13	25	5/8"-11	178	19	148	79,0	SH10015