



GRUPOS DE GASOLINA

GRUPOS DE GASOLINA



HAG

14-50 litros

700 bar

BOMBAS

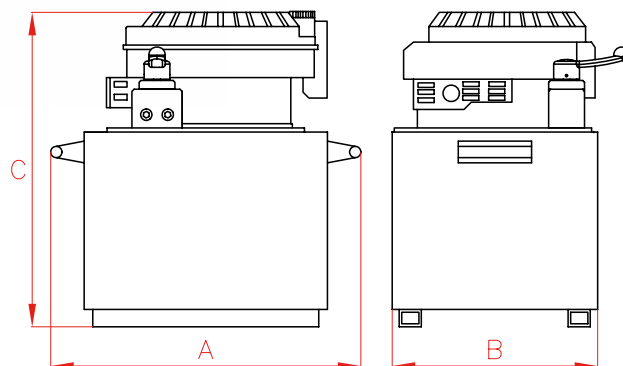


Los grupos de 14 litros no incluyen asa.



Ventajas LARZEP

- Accionadas por motor de gasolina. Para operaciones en localizaciones remotas donde no hay suministro de electricidad.
- **Válvula manual fácilmente modificable de doble a simple efecto y viceversa.**
- Válvula de seguridad interna tarada a 700 bar para prevenir sobrepresiones.
- Válvula limitadora de presión externa ajustable por el usuario.
- Cuadro protector y juego de ruedas disponibles bajo pedido.



Depósito	A	B	C
l	mm	mm	mm
14	368	290	665
25	450	325	760
50	540	415	860

Depósito	Caudal a 700 bar	Caudal a 60 bar	Función Válvula	Simple/E	Doble/E	Potencia	Peso
l	l/min	l/min				kW	kg
14	0,51	-	Avance-Retención-Retorno	HAG242	HAG244	3,6	39
25	0,51	-	Avance-Retención-Retorno	HAG252	HAG254	3,6	63
50	0,51	-	Avance-Retención-Retorno	HAG262	HAG264	3,6	96
14	0,36	4	Avance-Retención-Retorno	HAG742	HAG744	3,6	36
25	0,36	4	Avance-Retención-Retorno	HAG752	HAG754	3,6	60
50	0,36	4	Avance-Retención-Retorno	HAG762	HAG764	3,6	93