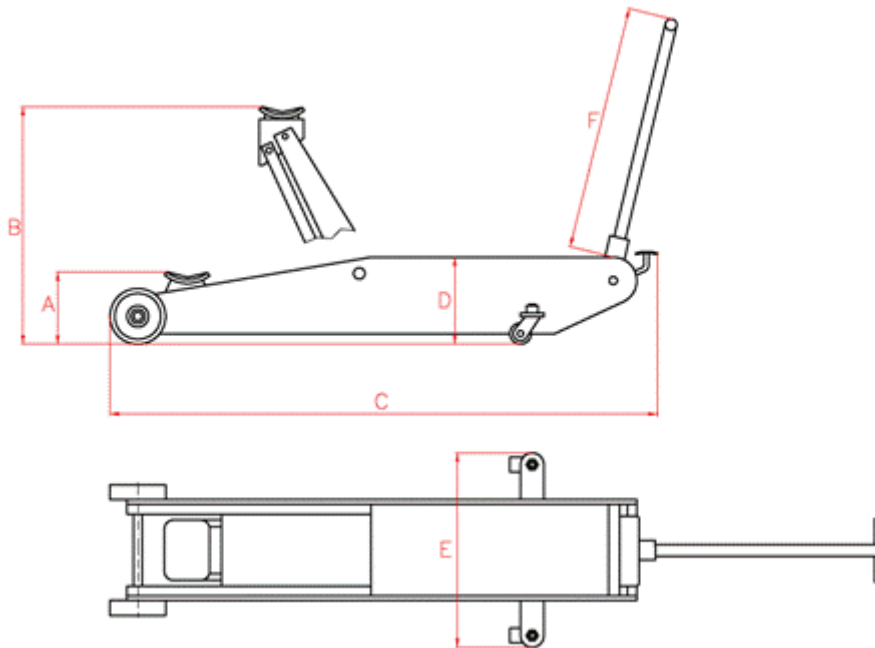


# GATOS DE CARRETILLA



Capacidad	Carrera	Modelo	A	B	C	D	E	F	Peso
Tn	mm	LARZEP	mm	mm	mm	mm	mm	mm	kg
2	380	<b>B02038</b>	90	470	905	135	270	870	30
3	380	<b>B03038</b>	90	470	905	135	270	870	34
6	410	<b>B06041</b>	170	580	1.310	220	414	965	81
10	435	<b>B10043</b>	170	605	1.600	270	414	995	121
15	405	<b>B15041</b>	195	600	1.750	265	375	1.105	145
20	415	<b>B20041</b>	200	615	1.777	310	415	1.122	235